

Трёхходовой шаровый кран

VVM 3-way

Используется в системах отопления, вентиляции и кондиционирования воздуха. Регулируемый коэффициент расхода, высокая надежность, долгий срок службы, уплотнение корпуса крана, усиленное графитом из ПТФЭ, двойное уплотнение штока из EPDM. Характеристика Kvs равнопроцентная. Максимальное давление в корпусе крана: 25 бар. Максимальный перепад давления: 3,5 бар. Номинальное рабочее давление PN20. Подходит для систем центрального кондиционирования, отопления и охлаждения воды, парового увлажнения и т. д. Трубная резьба от DN15 до DN50. Шток изготовлен из нержавеющей стали.



VVM 3-way DN15 KVS1.6

Диаметр крана

Исполнение 2х или 3х ходовой

Пропускная способность

Техническая спецификация

| | | | |
|---|--|---|------------------------|
| Просачивание жидк. в закрытом положении | Отсутствует | Способ получения заготовки при производстве | Ковка |
| Температура окружающей среды | -30°C ...60°C | крана Материал корпуса клапана | Латунь |
| Рабочая температура жидкости | -5°C ...120°C | Предельно допустимое давление | 25 бар |
| Среда использования | Горячая и холодная вода, ненасыщенный пар, 50% эталонная вода и т.д. | Рабочее давление | 20 бар |
| Характеристика Kvs | Равнопроцентная | Максимальный перепад давления | 3,5 бар |
| Способ подключения | Внутренняя резьба | Положение установки | Вертикальная установка |
| Диапазон диаметров | DN15-DN50 | Уплотнительное кольцо | EPDM |

Таблица подбора

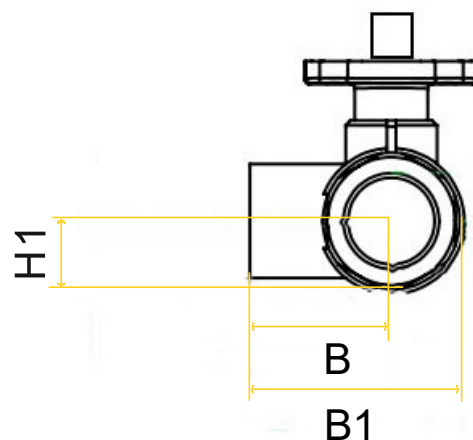
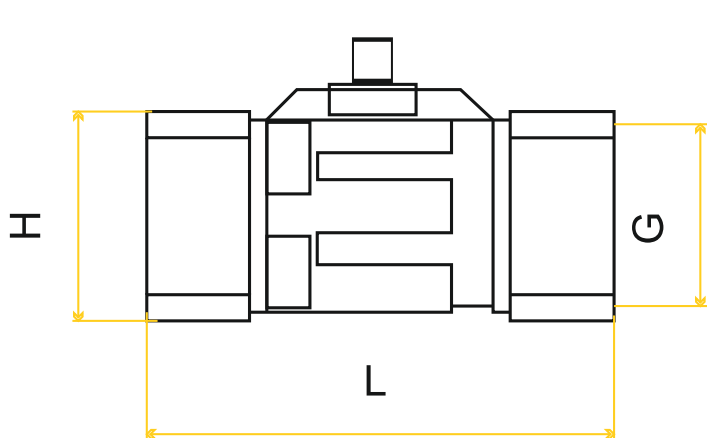
| Артикулл | Диаметр крана, Dn | Пропускная способность, Kvs |
|----------------|-------------------|------------------------------|
| BVM 3-way DN15 | 15 | 1.0/1.2/1.6/2.5/4.0/6.3/10.1 |
| BVM 3-way DN20 | 20 | 1.6/2.5/4.0/6.3/10.1 |
| BVM 3-way DN25 | 25 | 10.0/16.0 |
| BVM 3-way DN32 | 32 | 16.0/25.0 |
| BVM 3-way DN40 | 40 | 25.0/40.0 |
| BVM 3-way DN50 | 50 | 40.0/63.0 |

* Параметр Kvs - возможна индивидуальная настройка под клиента.

Если в таблице нет нужного значения, то возможна поставка с индивидуальным корректирующим диском по заказу клиента.
Например: DN15 - KVS 1.0, 1.1 и т.д.

Таблица размера

| Модель | G | H (мм) | H1 (мм) | B (мм) | B1 (мм) | L (мм) |
|--------|--------|--------|---------|--------|---------|--------|
| DN15 | G1/2 | 27 | 16 | 31 | 47 | 60 |
| DN20 | G3/4 | 36 | 18 | 32 | 49,70 | 68 |
| DN25 | G1 | 42 | 22 | 44 | 66 | 89 |
| DN32 | G1-1/4 | 51 | 27 | 50 | 77 | 102.5 |
| DN40 | G1-1/2 | 60 | 33 | 53 | 85,5 | 113 |
| DN50 | G2 | 74 | 40 | 70 | 110 | 127 |



Размеры штока

